

## ANWENDUNGSTECHNISCHE INFORMATION

### USIT<sup>®</sup>-Ringe -Typ PM 1000 für Durchgangsbohrungen

*nahezu selbstzentrierend, innen dichtend.*

#### Produktbeschreibung

Metallische Flachdichtung mit innen anvulkanisiertem, **rautenförmigem**, gummi-elastischem Dichtwulst zur statischen Abdichtung von Verschraubungen und Flanschverbindungen.

Diese Sonderausführung PM 1000 eignet sich durch die nach außen versetzten Dichtlippe vor allem für Durchgangsverschraubungen. (s.u.).

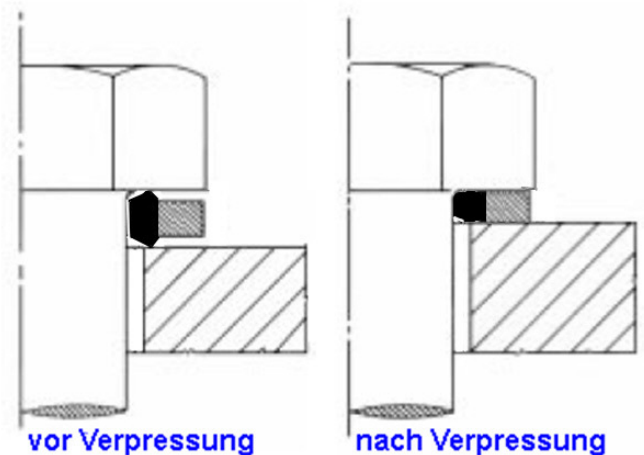
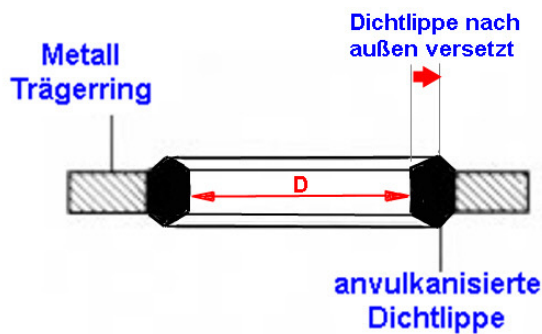
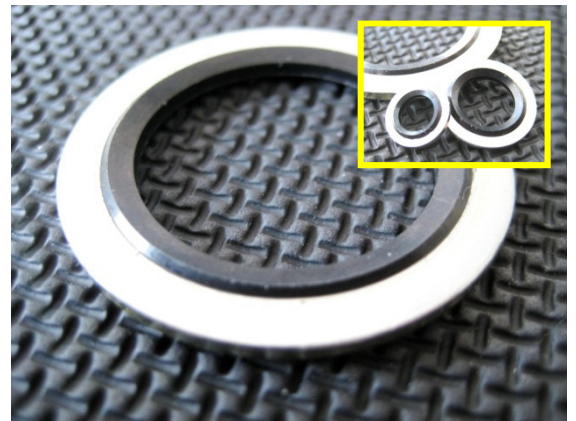
Die Durchgangsbohrungen können gegenüber der Standardvariante ca. 1-3 mm größer ausgeführt sein.

Durch das sehr nah am Gewindedurchmesser gefertigte Maß "D" (siehe Skizze) sind die Dichtringe nahezu selbstzentrierend, jedoch nicht verliersicher.

ATI-Nr.:	1002
Revisionsstand:	02
Revisions-Datum:	12.08.2043
Erstausgabe:	17.04.2013
Seiten:	3

#### Kontaktperson:

Hr. Thorsten Sattler-Lägel  
Tel: 07195/5830-974  
Mail: [T.Sattler-Laegel@sattler-scm.de](mailto:T.Sattler-Laegel@sattler-scm.de)



Sattler GmbH

[www.Sattler-SCM.de](http://www.Sattler-SCM.de)

**Hauptgeschäftsstelle/ Logistik**  
Salmünsteren Str. 1  
D-63607 Wächtersbach  
Telefon +49 (0) 6053 2710  
Fax +49 (0) 6053 4569  
[info@Sattler-GmbH.de](mailto:info@Sattler-GmbH.de)

**Vertrieb und Entwicklung**  
Max-Eyth-Str. 7  
D-71364 Winnenden  
Telefon +49 (0) 7195 5830-974  
Fax +49 (0) 7195 5830-987  
[sales@Sattler-GmbH.de](mailto:sales@Sattler-GmbH.de)

## Werkstoffinformationen

### Metallring:

In der Standardanwendung besteht der Metallring aus Baustahl 1.0330 (auch bekannt als DC01, FePB01, St12, SPCC-1D oder ASTM 1008-1010), Härte 83 HB. Als Korrosionsschutz ist eine 5µm starke Zinkchromatierung aufgebracht (CrVI frei).

### Gummi Dichtlippe:

Der üblicherweise eingesetzte Nitril-Kautschuk (**NBR**), Härte 70+/- 5 °Shore A, zeichnet sich durch sehr gute Öl- und Benzinbeständigkeit; gute mechanische Festigkeit und geringe bleibende Verformung unter Druck aus.

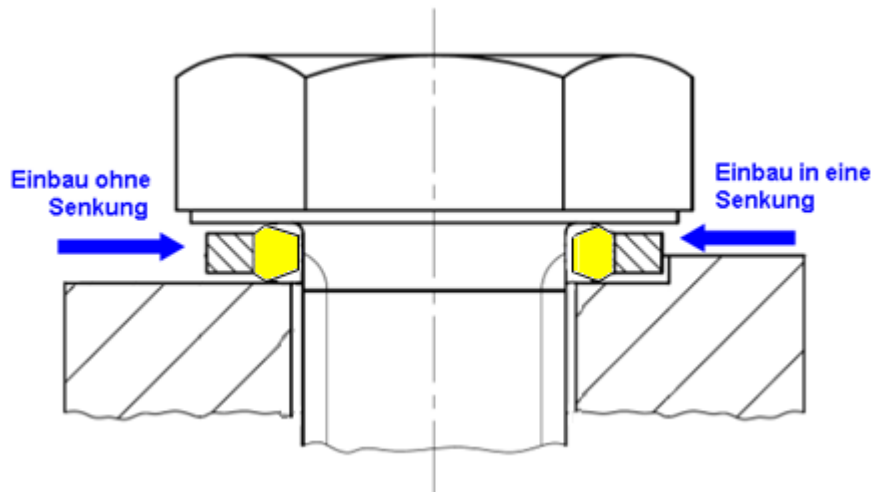
Temperaturbeständigkeit -20 °C - +100 °C, geringe Gasdurchlässigkeit.

Zu beachten gilt die mäßige Witterungsbeständigkeit und Flammwidrigkeit, sowie eine schlechte Beständigkeit gegenüber aromatischen und polaren Lösemitteln.

Der elektrische Durchgangswiderstand ist recht niedrig (nicht als elektrischer Isolator geeignet).

*Bei besonderen Anforderungen, wie hohe oder besonders tiefe Temperaturen, aggressive Chemikalien, UV-Licht Kontakt können wir Ihnen auch anderes Werkstoffkombinationen aus individueller Fertigung anbieten. (z.B. Edelstähle oder Zink-Nickel-Beschichtungen, sowie EPDM, HNBR oder FKM-Kautschuk). Bitte sprechen Sie uns an.*

## Konstruktions- und Einbauhinweise



So eingebaut können **Drücke bis ca 800 bar** (M6 bis M20), bei Einbau in eine Senkung, sonst **bis 300 bar** abgedichtet werden.

Die Oberflächen sollten plan sein, idealerweise eine Rauigkeitsklasse ähnlich einer geschliffenen Oberfläche aufweisen. In der Regel reichen jedoch Oberflächenrauigkeiten von  $R_{\max} < 15 \mu\text{m}$ ,  $R_a < 3\mu\text{m}$ .

Die nötigen Montagedrehmomente finden Sie in Tabelle 1.

Sattler GmbH

[www.Sattler-SCM.de](http://www.Sattler-SCM.de)

### Hauptgeschäftsstelle/ Logistik

Salmünsterer Str. 1  
D-63607 Wächtersbach  
Telefon +49 (0) 6053 2710  
Fax +49 (0) 6053 4569

[info@Sattler-GmbH.de](mailto:info@Sattler-GmbH.de)

### Vertrieb und Entwicklung

Max-Eyth-Str. 7  
D-71364 Winnenden  
Telefon +49 (0) 7195 5830-974  
Fax +49 (0) 7195 5830-987

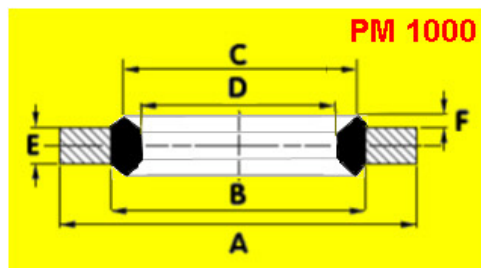
[sales@Sattler-GmbH.de](mailto:sales@Sattler-GmbH.de)

Typ PM 1000 ist derzeit von wenigen Ausnahmen abgesehen, **nicht** über unseren Online-Shop erhältlich.

Bitte prüfen Sie die Shopsite:

<http://www.usit-ring-shop.de/Dichtringe-Durchgangsbohrungen-PM1000>.

Wir bitten um Ihre individuelle Anfrage an [sales@sattler-scm.de](mailto:sales@sattler-scm.de)



#### Dimensionen und Toleranzen

Art. Nr. SATTLER	Größe	A	B	C	D	E	F	Mindest- Montage- moment [Nm]
	Durchmesser	+0.13	+0.10	+0.10	+ 0.20	+0.15	+0.20	
	Eignung für Schraube	- 0.00	- 0.10	- 0.10	- 0.20	- 0.15	- 0.20	
BS207P	M6	10,00	8,00	7,40	6,00	1,00	0,40	5,3
BS212P	M8	14,00	11,00	10,00	8,00	1,00	0,40	5,3
BS216P	M10	17,00	13,00	12,00	10,00	1,50	0,50	7,1
BS222P	M12	19,00	16,00	15,00	12,00	1,50	0,50	15,8
BS227P	M14	22,00	18,00	17,00	14,00	1,50	0,50	22,6
BS229P	M16	24,00	20,00	19,00	16,00	1,50	0,50	30,5
BS232P	M18	27,00	22,00	21,00	18,00	2,00	0,50	40,7
BS233P	M20	30,00	25,00	24,00	20,00	2,00	0,50	56,5
BS236P	M22	32,00	27,00	26,00	22,00	2,00	0,50	67,8
BS238P	M24	36,00	29,00	28,00	24,00	2,00	0,50	73,4

Tabelle 1

Kundenspezifischen Fertigungsaufträge für Typ PM 1000 haben meist Lieferzeiten von 4-6 Wochen und eine bzgl. Stückpreis für viele Kunden rentable Bestellmenge liegt - größenabhängig - bei 500 - 5.000 Stk.

Gerne ist Ihnen die oben genannte Kontaktperson behilflich.

Sattler GmbH

[www.Sattler-SCM.de](http://www.Sattler-SCM.de)

**Hauptgeschäftsstelle/ Logistik**  
Salmünsterer Str. 1  
D-63607 Wächtersbach  
Telefon +49 (0) 6053 2710  
Fax +49 (0) 6053 4569  
[info@Sattler-GmbH.de](mailto:info@Sattler-GmbH.de)

**Vertrieb und Entwicklung**  
Max-Eyth-Str. 7  
D-71364 Winnenden  
Telefon +49 (0) 7195 5830-974  
Fax +49 (0) 7195 5830-987  
[sales@Sattler-GmbH.de](mailto:sales@Sattler-GmbH.de)